



# FPD-1012シリーズ

**RoHS対応品**

**Uパッキンシール方式、単孔式オリフィス構造、固定式**



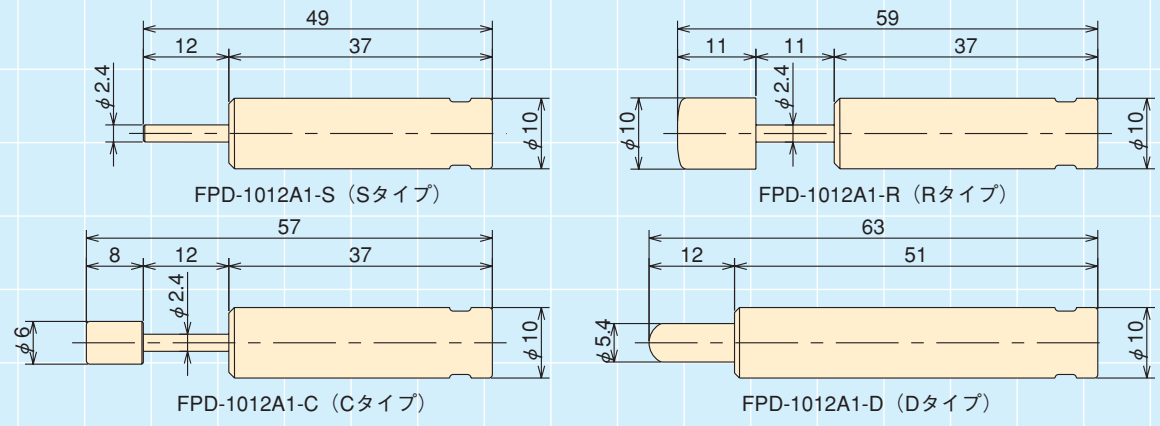
型式説明

**F P D - 1 0 1 2      A 1 - S B**

①                      ②                      ③                      ④ ⑤

①ベース型式  
②外径、ストローク  
③特性記号 A1: 低荷重仕様  
A3: 中荷重仕様  
A5: 高荷重仕様  
④形状記号 S: Sタイプ(スタンダード)  
C: Cタイプ(キャップ)  
R: Rタイプ(エラストマーキャップ)  
D: Dタイプ(偏角度キャップ)  
※外形寸法を参照して下さい。  
⑤色調記号 W: 白  
B: 黒

## <外形寸法>

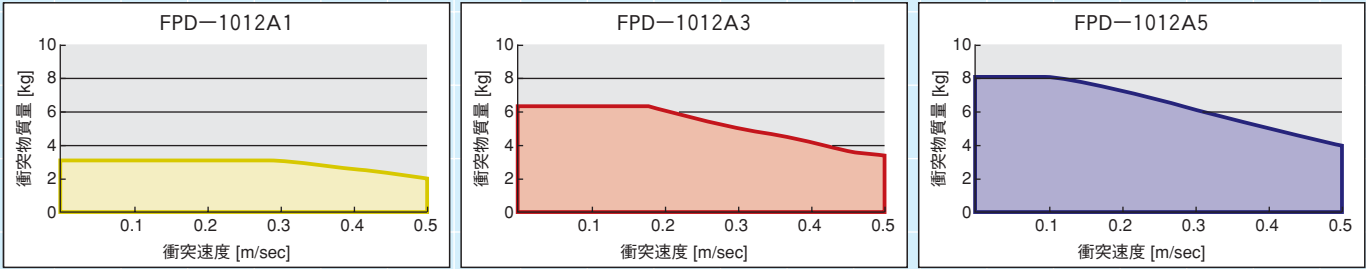


## <仕様>

型 式	荷重 [kg]	最大吸収エネルギー J (kgf・m)	速度範囲 m/s	シリンダーキャップ色
FPD-1012A1	1	0.5 (0.05)	0.5以下	黒
FPD-1012A3	3	0.8 (0.08)	0.5以下	白
FPD-1012A5	5	1.0 (0.10)	0.5以下	青

※各荷重における動作時間に関しては次頁を参照して下さい。

## <自由落下条件での衝突速度・衝突物質質量グラフ>



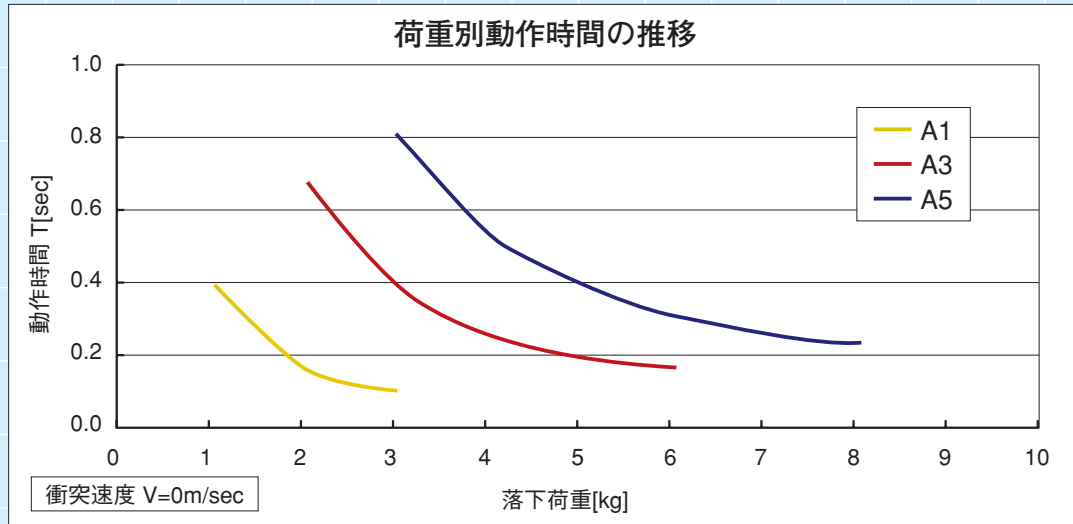
## <共通仕様>

ストローク(S/C/Dタイプ)	mm	12	質 量	g	Sタイプ=4.5g、Cタイプ=5.0g、Rタイプ=5.7g、Dタイプ=6.0g
ストローク(Rタイプ)	mm	11	本体材質		樹脂
ピストンロッド復帰力	N (kgf)	3 (0.3) 以下	使用温度範囲	℃	5~40℃

# FPD-1012シリーズ

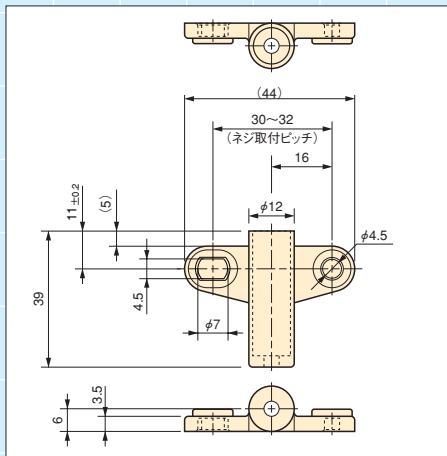
RoHS対応品

## <荷重別動作時間グラフ>



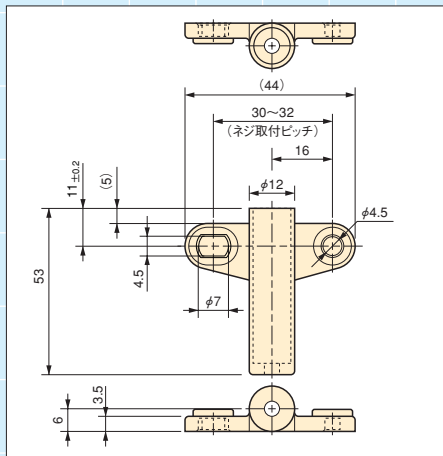
## <オプションパーツ>

OP-200-01B/W S/C/Rタイプ用



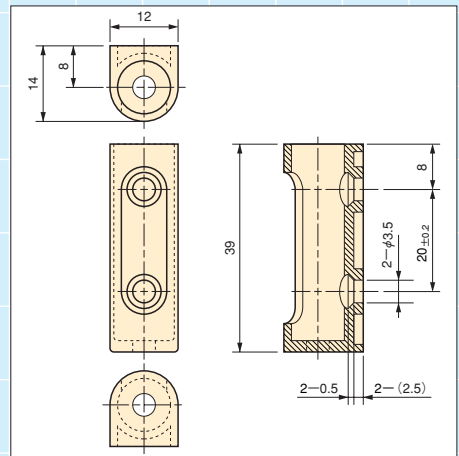
使用ネジ:M4 (トラスネジ)  
推奨締め付けトルク:0.5N・m

OP-200-02B/W Dタイプ用



使用ネジ:M4 (トラスネジ)  
推奨締め付けトルク:0.5N・m

OP-200-03B/W S/C/R/Dタイプ用

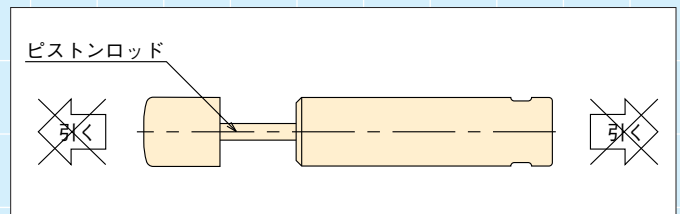


使用ネジ:M3 (皿ネジ)  
推奨締め付けトルク:0.3N・m

- ・FPD-1012Aシリーズ専用アダプタとなります。
- ・アブソーバーの取り付けが容易になります。
- ・色調は白(W)と黒(B)の2種類になります。
- ・材質:POM

## <使用上の注意>

- ※ご使用に際しては必ず、製品添付の取扱説明書をよく読んでご使用下さい。
- ※外部ストッパーと併用にてご使用下さい。
- ※製品の取り付け強度は十分に確保して下さい。
- ※2本以上の並列使用も可能です。
- ※オイルがかかるような環境や真空中でのご使用は出来ません。
- ※ソフトアブソーバーには偏荷重がかからない様にして下さい。
  - ・S/C/Rタイプ… 許容偏角度:±2.5度以内
  - ・Dタイプ …………… 許容偏角度:±6度以内
- ※ソフトアブソーバーのピストンロッドを引っ張らないで下さい。



(ソフトアブソーバーの中に空気が入ってしまう、無効ストローク、異音、その他破損の原因となります。)  
※ピストンロッドの押し込み時間と復帰時間の差が大きい場合、耐久性に影響を及ぼす可能性がありますので、実機にて十分にご確認の上、ご使用願います。